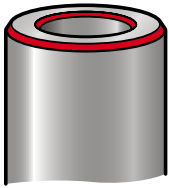


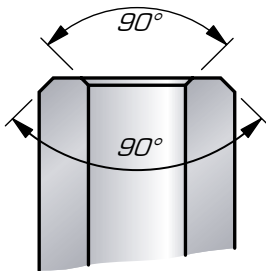
# Appareils Inter./ Extér.

**Chanfreint simultanément**

**l'Intérieur et  
l'Extérieur  
des extrémités  
de tubes**



Pour chanfreins de



## Appareils KOPAL TUBE

**Sans lame de coupe**

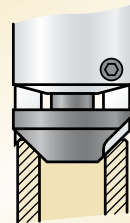
**Cône standard**

| Diamètre du Tube |           | Modèle | Attach.        | A    | B   | 90°<br>Réf.      |
|------------------|-----------|--------|----------------|------|-----|------------------|
| Intérieur        | Extérieur |        |                |      |     |                  |
| 12 à 24          | 14 à 24   | K 1    | Ø 12.7<br>CM 2 | Ø 46 | 90  | 04-060<br>04-050 |
| 15 à 27          | 18 à 30   | K 2    | Ø 12.7<br>CM 2 | Ø 58 | 105 | 04-080<br>04-070 |
| 20 à 30          | 24 à 36   | K 3    | Ø 12.7<br>CM 2 | Ø 61 | 110 | 04-100<br>04-090 |
| 29 à 40          | 34 à 45   | K 4    | Ø 12.7<br>CM 2 | Ø 67 | 112 | 04-120<br>04-110 |
| 40 à 48          | 46 à 56   | K 5    | Ø 12.7<br>CM 2 | Ø 82 | 120 | 04-140<br>04-130 |

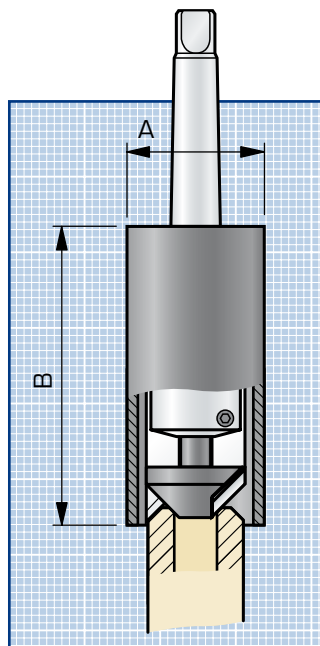
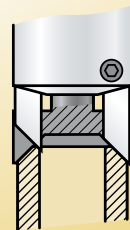
### Utilisation

Ces appareils sont livrés avec 2 cônes pilotes amovibles

**Chanfrein intérieur plus grand que le chanfrein extérieur.** Utilisez le cône intérieur pour centrer la pièce.



**Chanfrein extérieur plus grand que le chanfrein intérieur.** Utilisez le cône extérieur pour centrer la pièce.



### Lames interchangeables

Angle de coupe de 14° et 20° en HSS

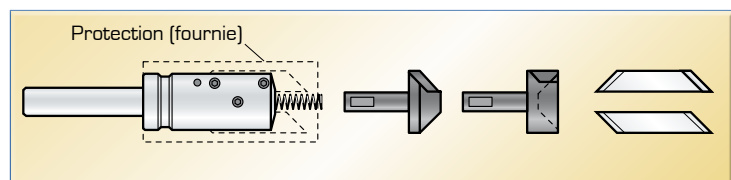


page 176

# KOPAL

Les lames sont réglées indépendamment l'une de l'autre,

**les chanfreins (intérieur et extérieur) peuvent donc avoir une valeur différente.**



**KOPAL 175**

**CHANFREINAGE**